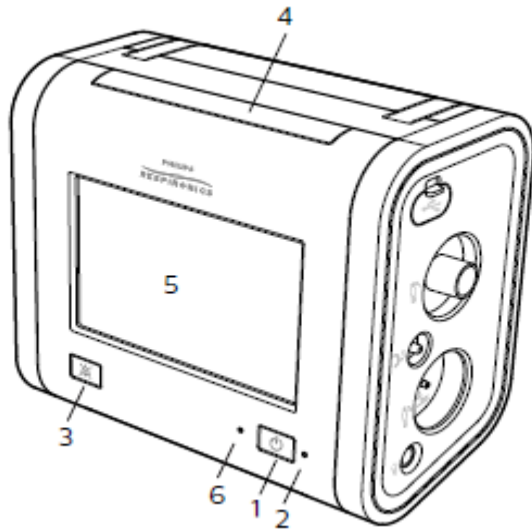
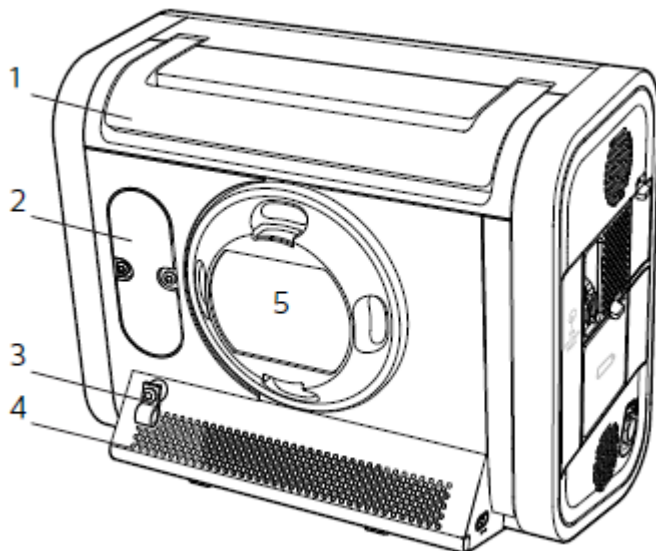


Philips Trilogy Evo



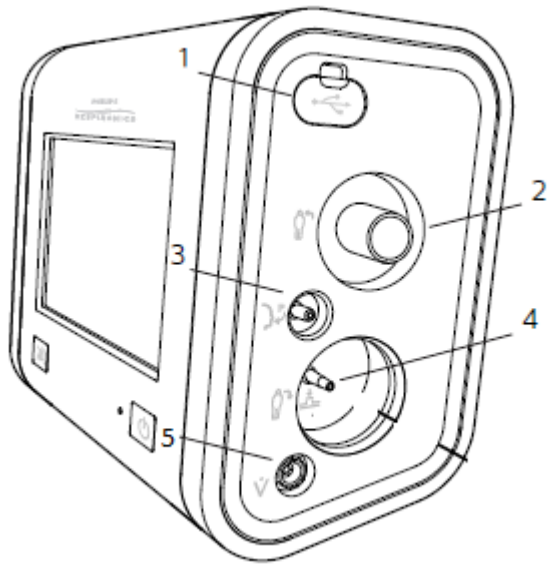
1. Aan/uit (stand-by) knop
2. Wisselstroomindicator
3. Alarmonderdrukking-knop/alarmindicator
4. Alarmbalk
5. Aanraakscherm
6. Omgevingslichtsensor

Figuur 1. Voorkant Trilogy Evo



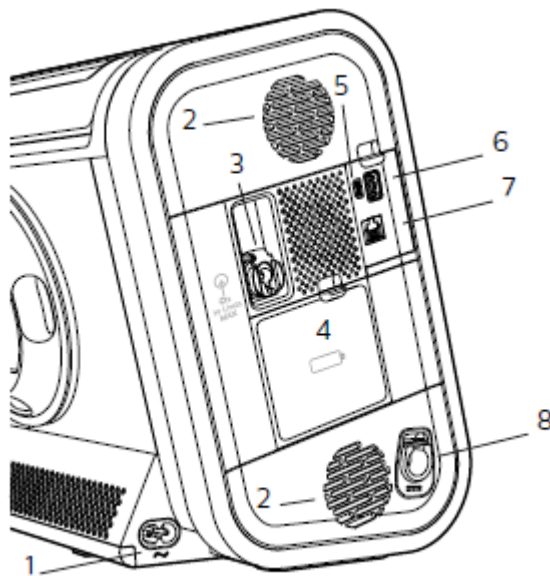
1. Draagbeugel
2. FiO₂-toegangspaneelsensor
3. Netsnoer borgklem
4. Luchtopeningen
5. Luchtinlaat

Figuur 2. Achterkant Trilogy Evo



1. USB-poort
2. Inademingspoort (naar patiënt)
3. Drukpoort
4. Aansluiting voor lijn bij actieve uitademingsklep
5. Connector stroomsensorkabel

Figuur 3. Zijkant Trilogy Evo

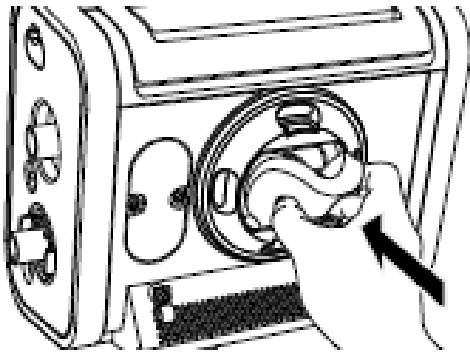


1. Aansluiting voor kabel naar stopcontact
2. Luchtopeningen
3. Aansluiting bij gebruik zuurstof
4. Toegangsdeur afneembare accu
5. Micro-USB-poort uitsluitend voor apparaat onderhoud
6. USB-poort
7. Connector voor afstandsalarm of verpleegoproep
8. Gelijkstroomconnector

Figuur 4. Zijkant Trilogy Evo

Philips Trilogy Evo opbouw

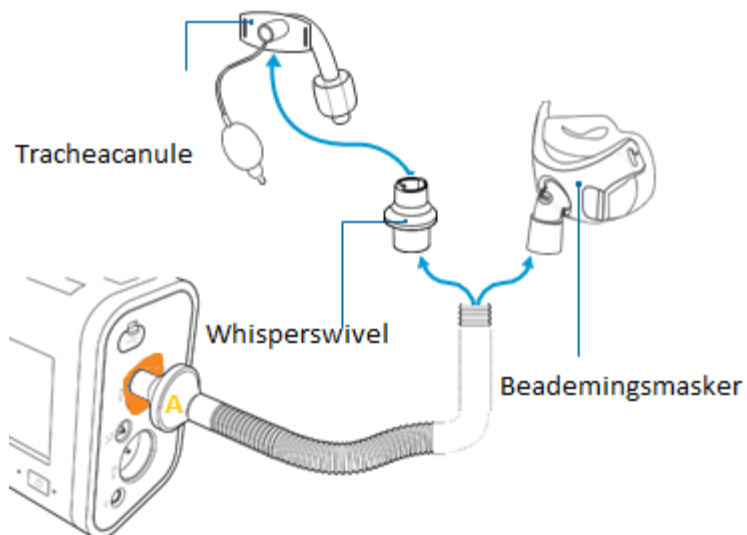
1. Plaats de Trilogy Evo op een stabiele vlakke ondergrond.
2. Controleer of het filter geïnstalleerd is.



3. Sluit de Trilogy Evo aan op het elektriciteitsnetwerk.
4. Sluit een beademingscircuit (en zo nodig bevochtiging) aan.

Er zijn een aantal mogelijkheden:

4.1 Passief beademingscircuit (leksysteem)



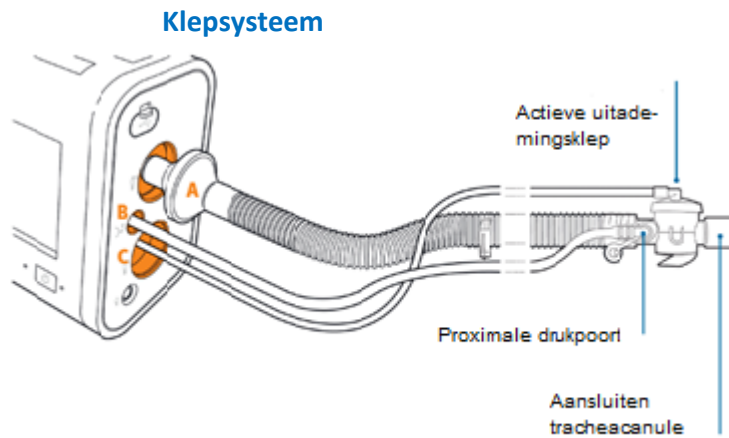
Beademings slang.

Whisperswivel, in combinatie met een tracheacanule.

Bij gebruik van een beademingsmasker, dan zit er geen whisperswivel tussen.

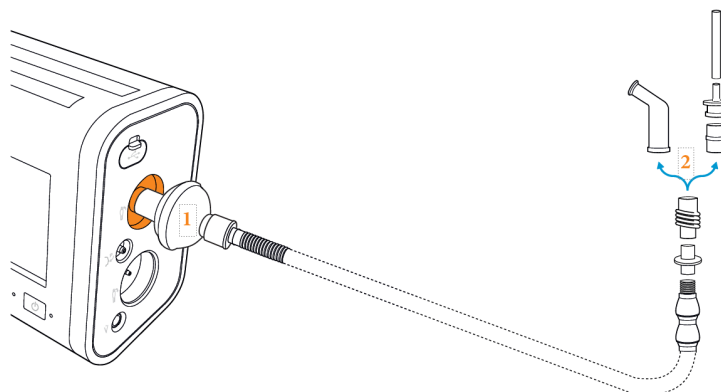
Het filter (A) alleen als dit is voorgeschreven.

4.2 Actief beademingscircuit (klepsysteem)



- A.** Sluit het bacteriefilter, indien voorgeschreven, aan op het circuit naar de inademingspoort.
- B.** Sluit de druklijn (grotere diameter dan van de actieve uitademingsklep) aan op de middelste drukpoort.
- C.** Sluit de lijn van de actieve uitademingsklep aan op de leidingaansluiting van de actieve uitademingsklep.

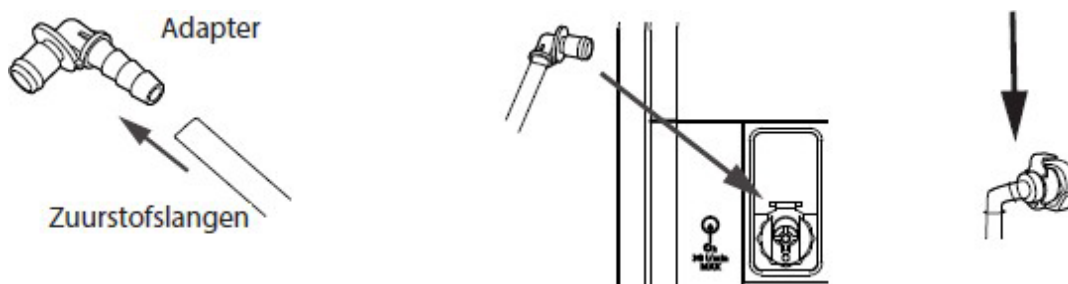
4.3 Mondbeademing circuit



1. Bacteriefilter, indien voorgeschreven
2. Mondstuk

Aansluiten zuurstof

Sluit, indien zuurstof is voorgeschreven, een adapter en zuurstofslang aan op de zuurstofingang op het zijpaneel. Sluit het andere uiteinde van de slang op de zuurstofklok of zuurstofconcentrator aan.



Plaatsing van Trilogy Evo

Plaats de Trilogy Evo op een stabiele, vlakke, harde ondergrond. Er moet onbelemmerd lucht stromen. Blokkeer de luchtopeningen niet met voorwerpen zoals beddengoed of gordijnen.

Plaats Trilogy Evo niet in de buurt van verwarmings- of koelapparatuur of luchttoevoer, radiatoren, luchtbevochtigers of airco's.


Zorg ervoor dat de USB poort en afneembare accupaneeldeuren gesloten zijn.

De beademing starten en stoppen

1. De beademing starten vanuit stand-by:
Selecteer in het **VOORSCHRIFTEN**-venster het voorschrift dat u wilt gebruiken en tik dan op **BEADEMING STARTEN**.
2. Om de beademing te stoppen en het apparaat in de stand-by status te brengen: Druk op de **AAN/UIT (STAND-BY)** knop op het voorpaneel. Tik in het bevestigingsvenster op **STAND-BY**.
3. Om het apparaat uit te schakelen: druk op de AAN/UIT- knop (**STAND-BY**) op het voorpaneel. Tik in het bevestigingsvenster op **UIT**.

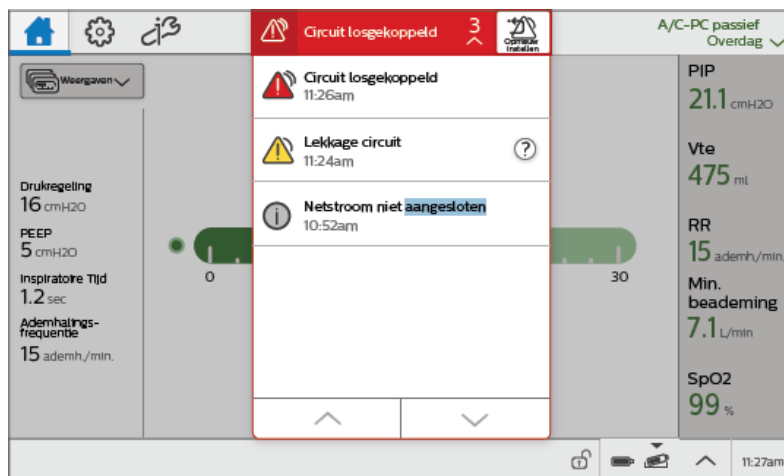
Het gebruik van verschillende voorschriften, indien voorgeschreven



1. Tik in de menubalk op het pictogram Start  om naar het startscherm te gaan.
2. Tik op het voorschrift dat u wilt gebruiken en bevestig uw keuze.

Een alarm onderdrukken of resetten

1. Onderdruk het geluid met de **ALARMONDERDRUKKING-KNOP/ALARMINDICATOR** links onder op het frontpaneel. Een rood alarm heeft hoge prioriteit. Een geel alarm heeft lage- of matige prioriteit.
2. Bekijk het alarm boven in het scherm.

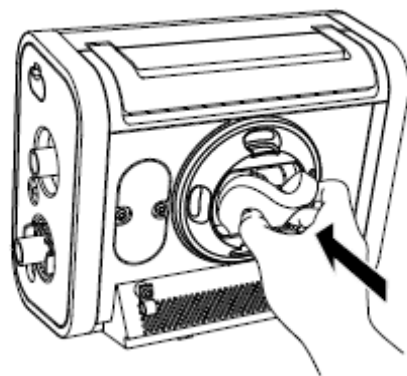
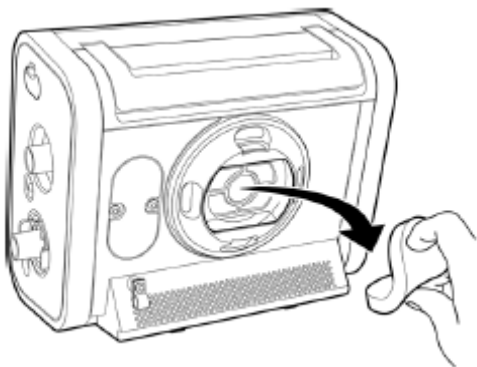


3. Het **HELPPICTOGRAM**  kan helpen bij het vinden van een oplossing.
4. Reset het alarm met de **RESET** knop 
Door het resetten van de alarmen wordt het beeldscherm na een aantal minuten weer donker.

Onderhoud

Dagelijks	Beademingsslang uithangen
Wekelijks	Apparaat reinigen. Behuizing inclusief apparaat uitgang/ingang en netsnoer met een vochtige doek afnemen: water of een mild zeepsopje gebruiken
Maandelijks	A. Grijs filter uitspoelen en laten drogen, reservefilter terugplaatsen B. Witte deeltjesfilter vervangen
Elke zes maanden	Grijs filter vervangen. Gebruik uitsluitend de meegeleverde filters van de Trilogy Evo

A. Zwarte filter schoonmaken

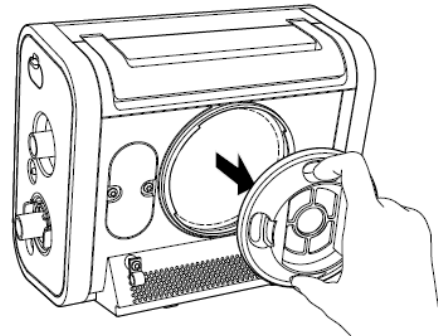
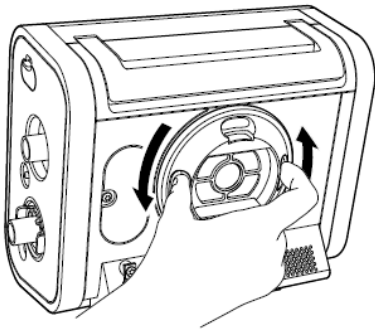


1. Zorg dat u een vervangend filter in de buurt heeft.
2. Knijp het filter en trek het uit de filterdeksel.
3. Breng het schone en droge vervangende filter in het filterdeksel. Zorg dat deze goed geplaatst is.

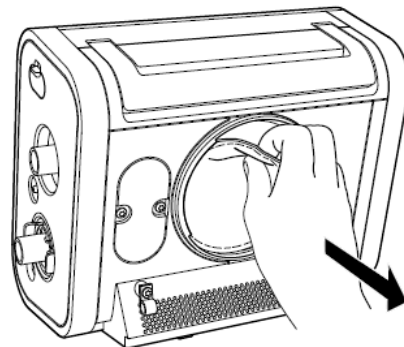
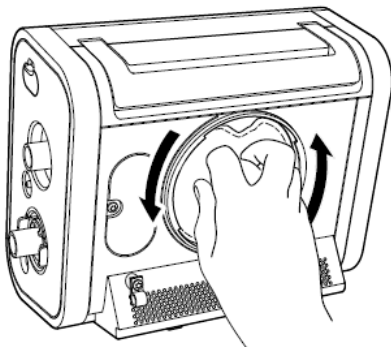
B. Vervangen van het witte deeltjesfilter in de Trilogy EVO

Op de achterkant van uw beademingsmachine ziet u een ronde schijf. Dit is de filterhouder. Hier zit het grijze schuimfilter. Het deeltjesfilter moet achter het schuimfilter geplaatst worden.

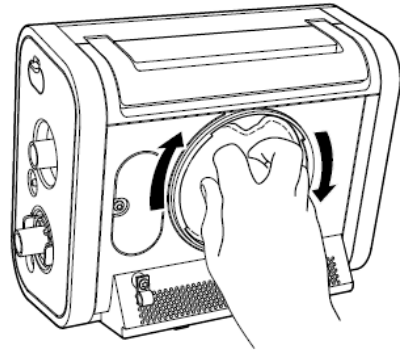
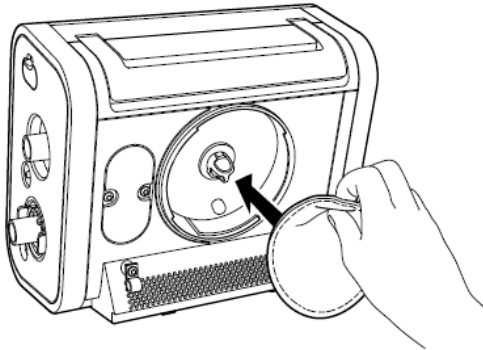
Stap 1. Maak eerst de filterhouder los door de schijf tegen de klok in (linksom) te draaien.



Stap 2. Draai het deeltjesfilter een kwart slag tegen de klok in (linksom) en trek het er recht uit (wanneer u voor het eerst het deeltjesfilter plaatst kunt u deze stap overslaan).



Stap 3. Plaats een nieuw deeltjesfilter over de aansluiting. Duw het filter aan en draai het met de klok mee (rechtsom) om het vast te maken.



Stap 4: Plaats de filterhouder terug en draai het met de klok mee (rechtsom) om het vast te zetten.

Vervanging en/of verschonon van materialen met betrekking tot de beademing, is volgens afspraak CTB.

Zie hiervoor de verschoningslijst, kijk voor de meest recente versie op:

<https://www.umcutrecht.nl/nl/apparatuur-en-materiaal>

Gebruik de link 'Overzicht onderhoud en vervangen disposables'